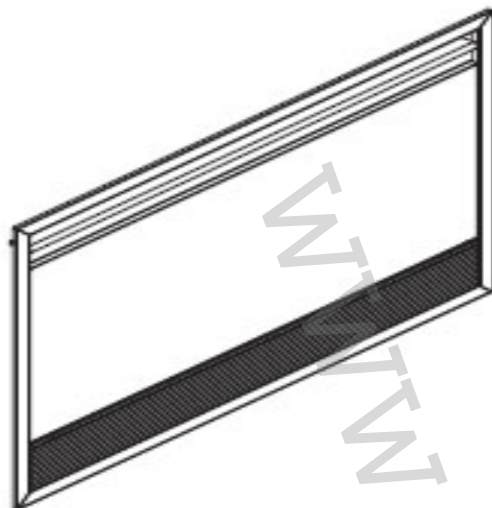


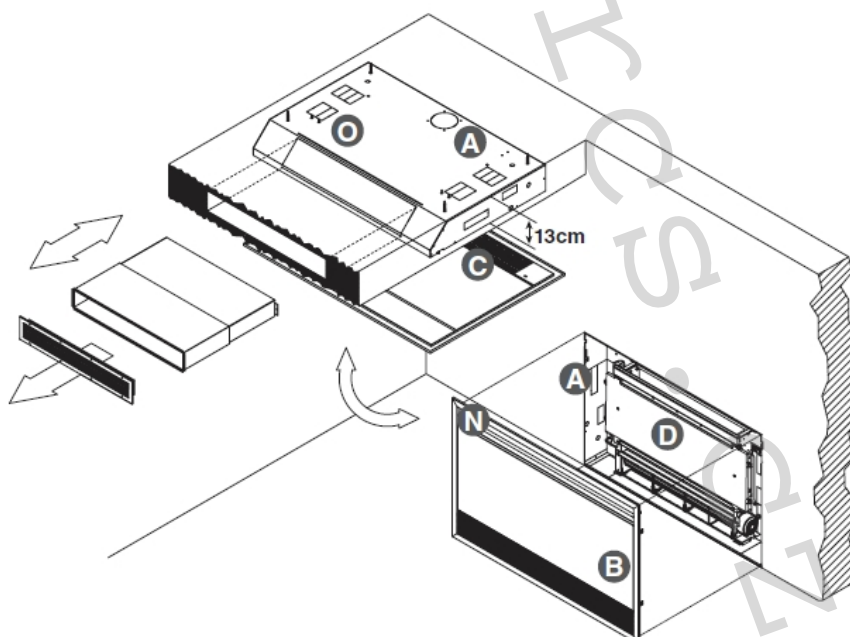
**1) Výrobek: KRYCÍ PANELE PRO VERTIKÁLNÍ I HORIZONTÁLNÍ
INSTALACE PRO FANCOILY IVAR.SLI DC**

2) Typ: IVAR.FLB



3) Charakteristika použití:

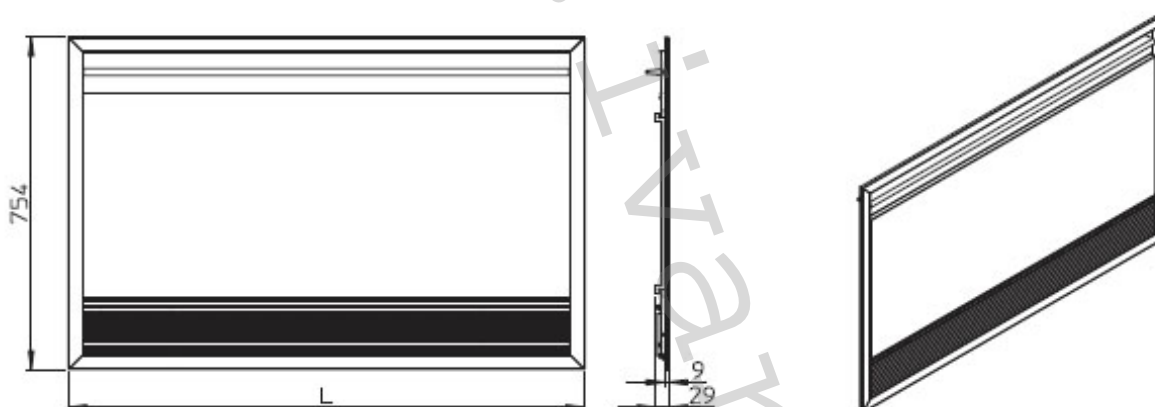
- Krycí panely pro vestavnou základovou skříň pro montáž fancoilů typ SLI.
- Vyrobeno z lakovaného pozinkovaného plechu.
- Pro vertikální i horizontální montáž
- Příklad montáže - pozice C horizontální typ LB0618II až LB0622II (výfuk přes samostatnou mřížku)
 - pozice B vertikální typ LB0578II až LB0582II (výfuk přes mřížku která je součástí panelu)
- Horizontální a vertikální pozice montáže je možné zaměňovat



4) Tabulka s objednáacími kódy a základními údaji:

Objednáací kód	Název	Rozměr	Pro fancoil typ
	VERTIKÁLNÍ		
LB0578II	Panel k instalační skříni pro fancoily IVAR.SLI DC200	754x772	IVAR.SLI DC200
LB0579II	Panel k instalační skříni pro fancoily IVAR.SLI DC400	754x972	IVAR.SLI DC400
LB0580II	Panel k instalační skříni pro fancoily IVAR.SLI DC600	754x1172	IVAR.SLI DC600
LB0581II	Panel k instalační skříni pro fancoily IVAR.SLI DC800	754x1372	IVAR.SLI DC800 </td
LB0582II	Panel k instalační skříni pro fancoily IVAR.SLI DC1000	754x1572	IVAR.SLI DC1000
	HORIZONTÁLNÍ		
L00618II	Panel k instalační skříni pro fancoily IVAR.SLI DC200	754x772	IVAR.SLI DC200
L00619II	Panel k instalační skříni pro fancoily IVAR.SLI DC400	754x972	IVAR.SLI DC400
L00620II	Panel k instalační skříni pro fancoily IVAR.SLI DC600	754x1172	IVAR.SLI DC600
L00621II	Panel k instalační skříni pro fancoily IVAR.SLI DC800	754x1372	IVAR.SLI DC800
L00622II	Panel k instalační skříni pro fancoily IVAR.SLI DC1000	754x1572	IVAR.SLI DC1000

5) Technický náčrt s rozměry:



DIMENSIONS		200	400	600	800	1000
L	mm	772	972	1172	1372	1572

6) Technické a provozní parametry:

- materiál: pozinkovaný lakovaný plech

7) Doplnující doporučené hodnoty a tipy:

- Určeno pro zakrytí vestavné skříni IVAR.FLO pro vertikální i horizontální použití

- Vertikální typ panelu nemá výstupní otvory-mřížku a je určen k montáži s použitím teleskopického nástavce IVAR.FDB3 a výstupní mřížky IVAR.FDR2
- Horizontální typ panelu přímo obsahuje výstupní mřížku a pomocí ní vhání vzduch do místnosti.

8) Upozornění:

- Veškeré informace uvedené v tomto dokumentu mají pouze orientační charakter. Firma IVAR CS spol. s r.o. si vyhrazuje právo provádět v jakémkoliv momentu a bez předchozího upozornění změny technického nebo obchodního charakteru u výrobků, uvedených v tomto technickém listu. Informace uvedené v tomto technickém sdělení nezbavují uživatele povinnosti dodržovat platné normativy a platné technické předpisy.
- Popis a technické údaje v tomto TL jsou nezávazné a nelze je považovat za záruku skutečných parametrů. Odchytky mezi vyobrazeními a výrobky jsou možné. Firma IVAR CS spol. s r.o. se zříká v maximálním rozsahu povoleném právními předpisy odpovědnosti za případné rozdíly mezi popisem výrobku v tomto dokumentu a jeho skutečnými vlastnostmi. Vzhledem k dalšímu vývoji výrobků si vyhrazujeme právo provádět technické změny nebo vylepšení bez oznámení. Za tiskové chyby nebo chybné údaje nepřebíráme žádnou zodpovědnost.
- Výrobce si vyhrazuje právo na technické změny jednotlivých výrobků a neručí za případné tiskové chyby.
- Dokument je chráněn autorským právem. Takto založená práva, zvláště práva překladu, rozhlasového vysílání, reprodukce fotomechanikou, nebo podobnou cestou a uložení v zařízení na zpracování dat zůstávají vyhrazena.